

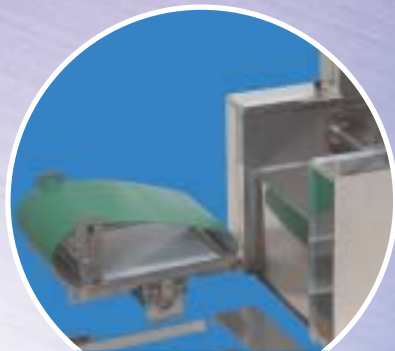
コンパクトで高性能!メンテナンス性にすぐれた小型カッティングマシン
Compact and High Performance!! Small Slicer with Easy Maintenance

卓上スライサー Table-Top Slicer

ダイナミニ *DYNA-mini*



脱着式ナイフユニット
Detachable Blade Unit



脱着式コンベア
Detachable Conveyor Unit



●**小型・省スペース**
COMPACT and SAVING SPACE
狭い場所でも設置可能な卓上サイズ
Table-Top size being able to be Set Up at even Narrow Space

●**切れ味抜群**
EXCELLENT SHARPNESS
新鮮食材を美しくスピーディーにカット
Beautifully and Speedily Cutting Food Products

●**交換・分解ラクラク**
EASY TO REPLACE and DISMANTLE
ナイフユニット、コンベアユニットが簡単脱着
Easily Detachable Blade Unit and Conveyor Unit

●**高圧洗浄もOK**
HIGH PRESSURE WASHING is OK
独自構造の交換式ユニットで洗浄・作業性の向上
Rise in Washing Work Efficiency by its Detachable Units in Original Assembly System



有限会社 七島屋エンジニアリング

NANASHIMAYA ENGINEERING & DESIGN COMPANY

清潔に、安全に、ダイナミックに——。 Hygienically, Safely, and Dynamically...



素材搬入 Conveying



縦切り Cutting Lengthwise



横切り(角切り) Cutting Widthwise for Cube Cutting

スムーズなカッティングで業務効率が向上 Efficiency Up by Smoothly Cutting



鶏肉 Chicken



肉 Meat



豚肉 Pork



コンニャク Konnyaku(devil's tongue jelly)



油揚げ Fried bean



イカ(姿切り) Squid(whole cuts)

イカ(ソーメン) Squid(thin cuts)



マグロ Tuna



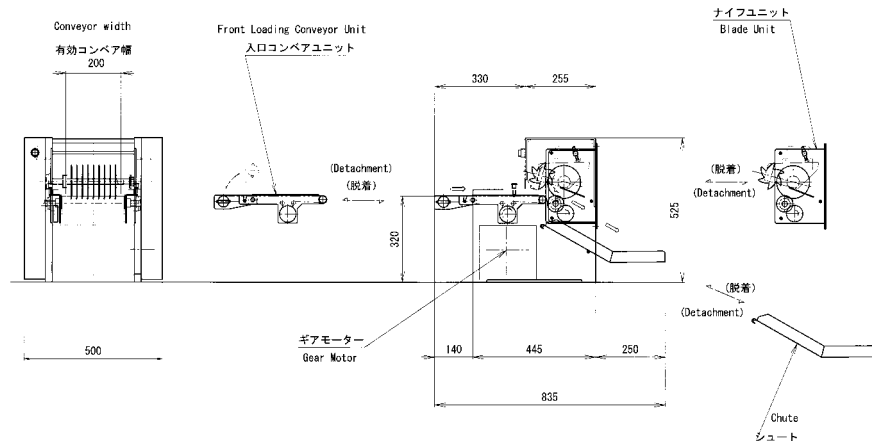
ウナギ Eel



たくあん Takuan(pickled radish)



ナス Pickled eggplant



卓上スライサー ダイナミニ Table-Top Slicer DYNA-mini

スライス対象物 Suitable food products for slicing	骨なし生肉・魚介類・その他 Boneless meat, fish, etc.
最大食材厚さ Maximum slice thickness	40 mm 40mm
スライス能力 Slicing capacity	2 mm ~ 2mm ~
有効コンベア幅 Conveyor width	200 mm 200mm
コンベア速度 Conveyor speed	6 m/min 6m/min
モーター Motor	単相100V・0.2kw Single-Phase, 100V(Other Voltage available)-0.2kw
機械寸法 Machine dimensions (mm)	幅500×長さ835×高さ525mm 500(W)×835(L)×525(H)mm
機械重量 Machine weight	75 kg 75kg

食品加工機械開発・製造

有限会社 七島屋エンジニアリング

〒710-0826 岡山県倉敷市老松町4-9-10 TEL.086-425-7744 FAX.086-425-7705

Development and manufacture of food processing equipment
NANASHIMAYA ENGINEERING & DESIGN COMPANY

4-9-10 Oimatsu-cho, Kurashiki, Okayama 710-0826, Japan
 Tel: +81-86-425-7744, Fax: +81-86-425-7705

<http://www.nanashimaya.co.jp>
 E-mail: info@nanashimaya.co.jp